

施工説明書

楽々タン金具シリーズ

波板用ベース金具32型

ピッチ32鉄板小波(小波ガルバ)縦垂木用



株式会社 まえだ (金具工房 まえだ)

<http://www.c-kanagu.com>

兵庫県加西市北条町横尾1079-2

TEL:0790-35-8880 FAX:0790-43-1249

目次

| | |
|------------------------|------|
| 重要事項 | P3 |
| 必要な工具類 | P4 |
| ベース金具施工手順 | |
| 1、波板ベース金具取付位置の墨だし | P5 |
| 2、波板用ベース金具取付 | P6～7 |
| ガルバカバーの施工手順 | |
| ガルバカバーの施工イメージ | P8 |
| 1、棟カバー取付 | P9 |
| 2、ガルバカバー穴あけ位置確認 | P9 |
| 3、ガルバカバー穴あけ | P10 |
| 4、事前のコーキングとガルバカバー取付 | P10 |
| 5、棟カバースライド | P10 |
| 6、ガルバカバー・棟カバーのビス止め | P11 |
| 7、ガルバカバーの防水処理 | P12 |
| 8、ベース金具ボルト部の防水処理 | P13 |
| 9、コーキングキャップ取付及びコーキング処理 | P12 |
| 御礼とお願い | P13 |

重要事項

この施工説明書は、一般的な金属波板屋根への工事を中心に説明しています。

ポリカ波板へのコーキングについては下記の重要事項に注意して工事を行って下さい。

ポリカ製の波板に工事をされる業者様への重要事項

ポリカ波板は一般のシリコンコーキングでは**接着性**がよくありません。

必ず、**ポリカ専用のコーキング**をご使用ください。

詳しくは、コーキングやポリカ屋根材のメーカーにお問い合わせ下さい。

タキロン様ホームページより抜粋(ポリカ向け推奨コーキング)

モメンティブ・パフォーマンス・マテリアルズ・ジャパン合同会社 : トスシール380

東レダウコーニングシリコーン : トーレシリコーンSE960

信越化学工業 : シーラント72

セメダイン : シリコーンシーラント8051N

その他の材質の場合も同様に、波板材質に合ったコーキングをご使用ください。

必要な工具類

- 墨出し用マジック、養生テープ等
- ガルバカバー穴あけ用ホルソー
- M12ナット(最大外形21mm貫通用)…………… 22～25φ 程度

- 木ネジ打ち込み用 ソケットビット 対辺7、対辺8
状況によりネジ種が変更になる場合があります。

- メジャー
- インパクトドライバー

- シリコン用プライマー
- シリコンシーラント(コーキング用)
- コーキングガン
- コーキングならしヘラ

1、波板ベース金具の取付位置の墨だし

墨だし前の準備

垂木の位置を確認し、屋根材にテープ等で印をして下さい。

墨出し手順

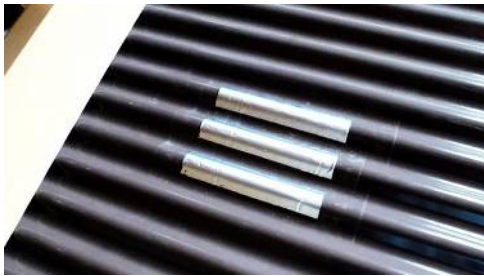
1. 金具を取り付ける垂木(縦垂木)を決定します。
2. 次に、金具を取り付ける流れ方向の位置を決定します。
(横方向に水系張って合わせる)

重要:墨出し時の確認事項

- **ガルバカバー(2500mm)**を仮置きし、その範囲内にベース金具を仮配置します。
- ガルバカバー2枚以上使用する場合は、**上下の重なり部を100mm**以上として下さい。
- ガルバカバーは軒側が下になる様に重ねて下さい。(雨水侵入防止の為)
- パネル段数分の長さを確認し、ベース金具がその範囲内に来よう配置確認をします。
- その他、選定位置に金具が取付可能かどうか、よく確かめて墨だして下さい。
- ベース金具の取り付け位置に傘釘等の干渉がある場合は、事前に取り除き、コーキングで穴埋めをして下さい。

2、波板用ベース金具取付

① ブチルテープ貼り付け

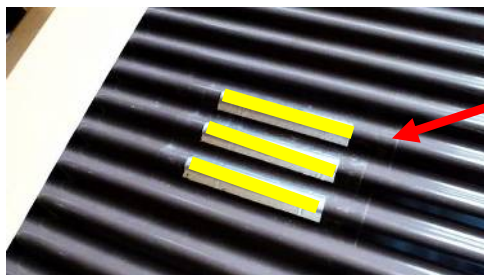


ベース金具取付予定位置に付属のブチルテープ3枚を張って下さい。
剥離紙をはがし、3山の波頂点に張り付けて下さい。

注意

剥離紙を一気に剥がすと丸まってテープ同士が密着しますので、丸まらない様に注意して貼って下さい。

② コーキング塗布



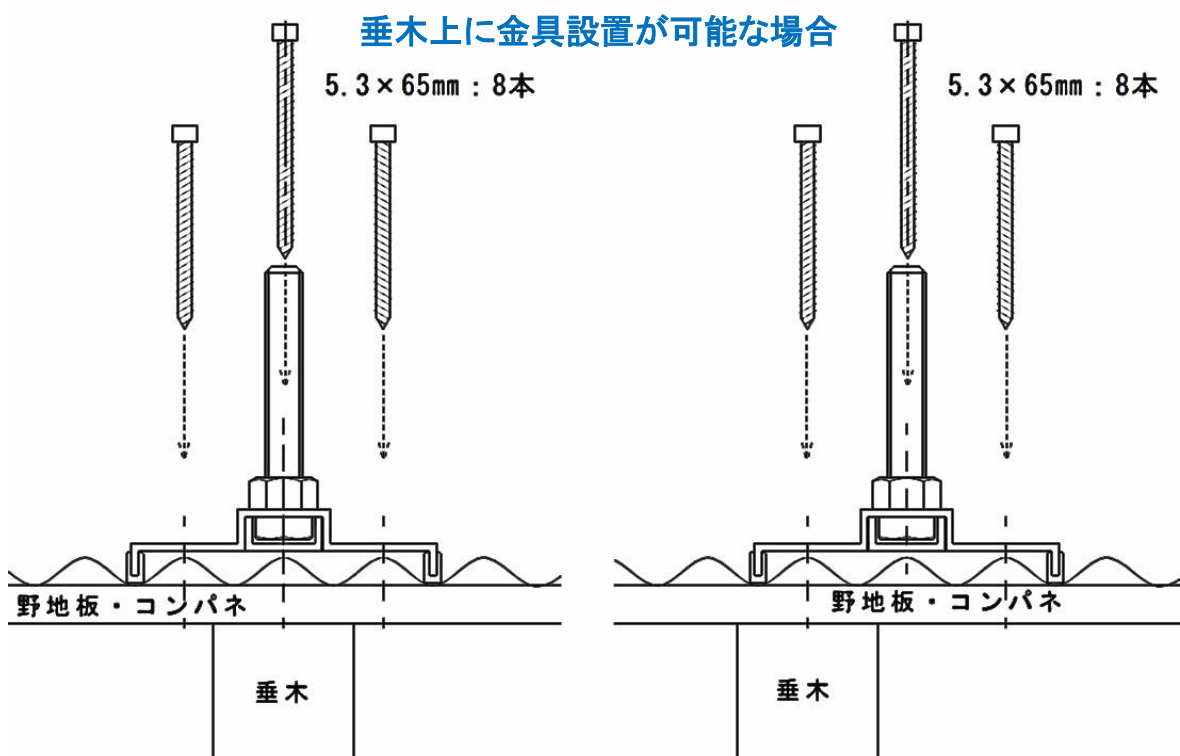
ブチルテープの山部にコーキングを塗布し、その上に金具を設置して下さい。
ブチルと金具の隙が埋まるように注意して行って下さい。

③ 金具設置、木ネジ固定

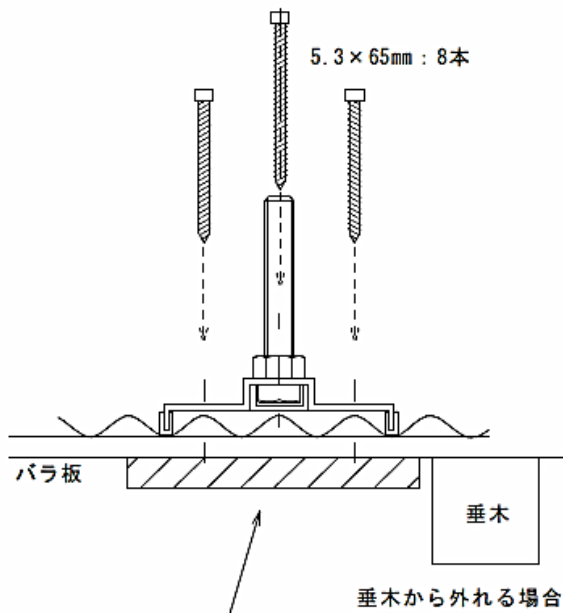


付属の木ネジを打ち込んで下さい。
8本/セット
5.3φ × 60又は65mm・・・8本

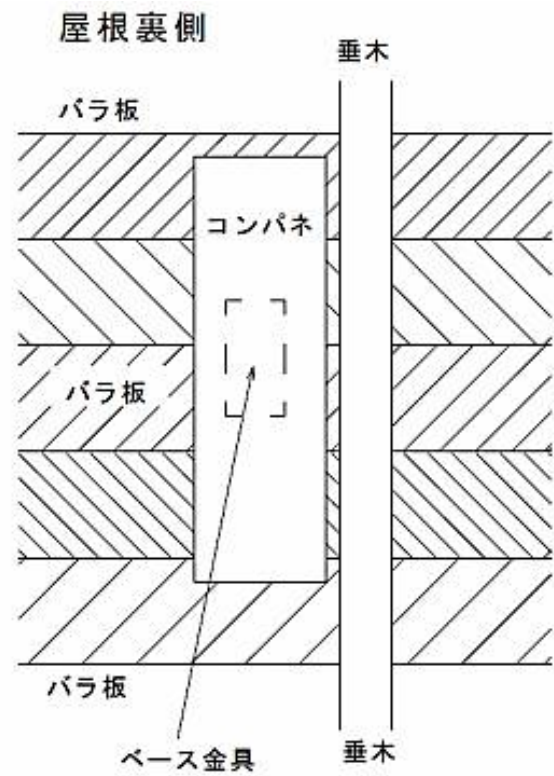
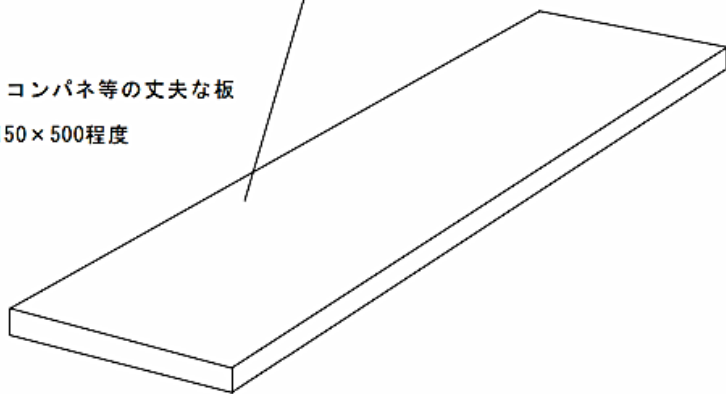
最後にネジ頭にコーキングを塗布して下さい。



垂木上に金具設置が不可能な場合



コンパネ等の丈夫な板
150 x 500程度



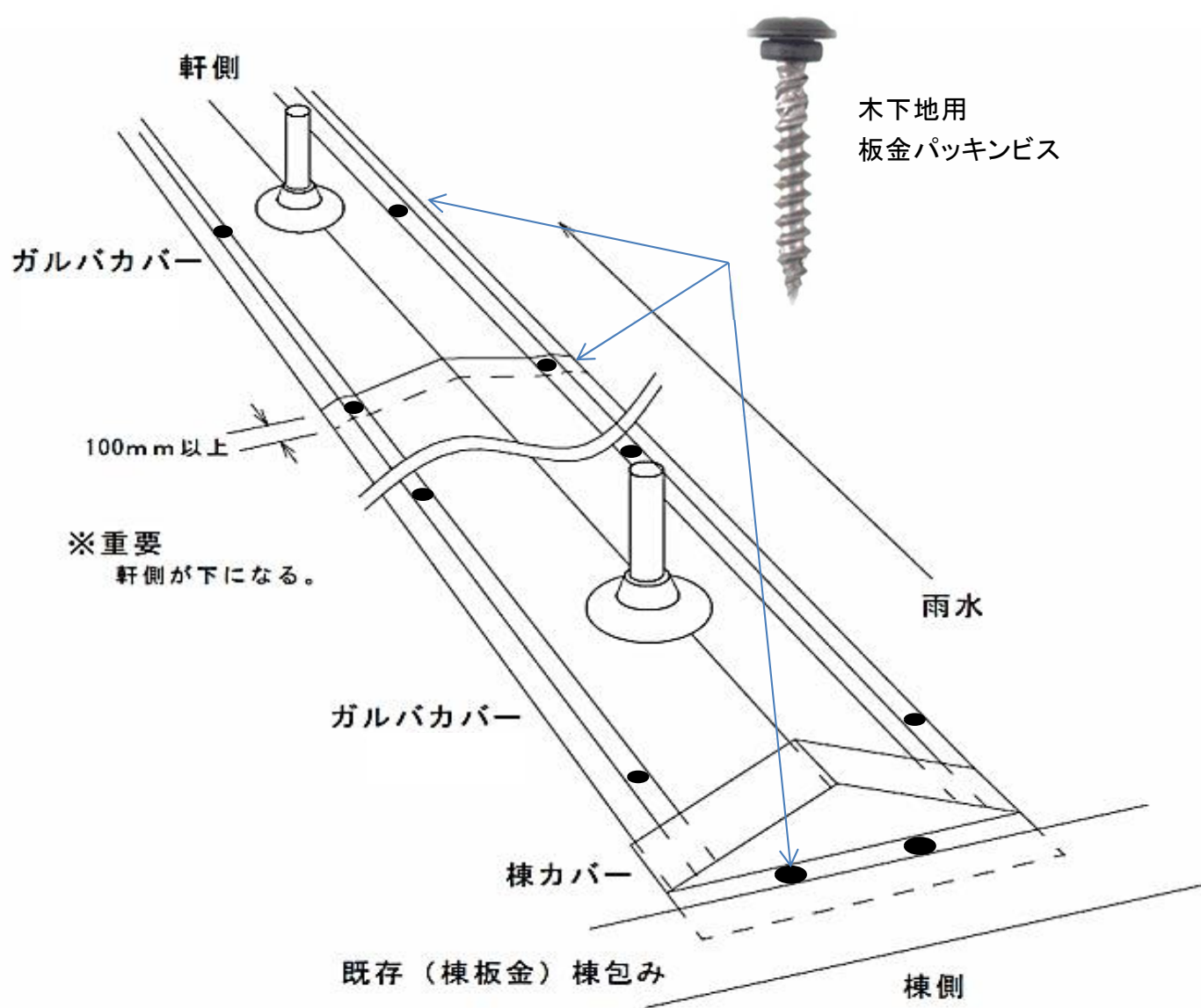
波板下のバラ板3~4枚にかかる様に
補強用のコンパネ（現地調達）を屋根裏から押し当てた状態で
金具を取り付けて下さい。

ガルバカバーの施工手順

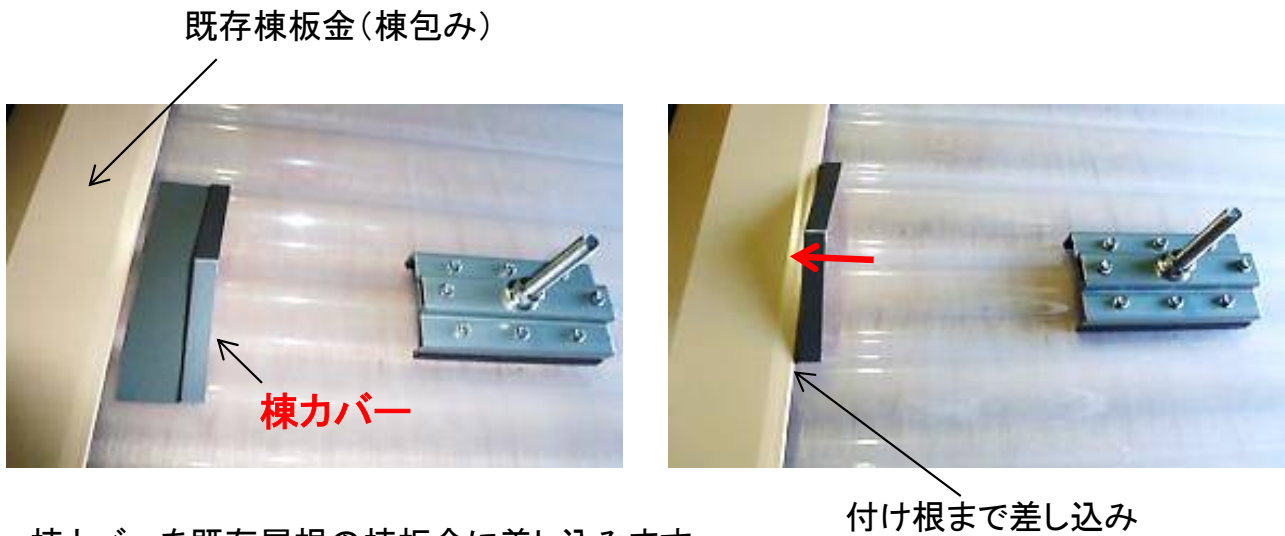
ガルバカバーの施工イメージ

ガルバカバーは棟カバーとガルバカバー本体で構成されています。

金具をガルバカバーで覆い風雨から守ります。
ボルト突出し部はガルバカバーに穴をあけて、軒側から棟側に重ねて施工して下さい。
詳しくは次ページ以降の説明に沿って施工して下さい。



1、棟カバー取付

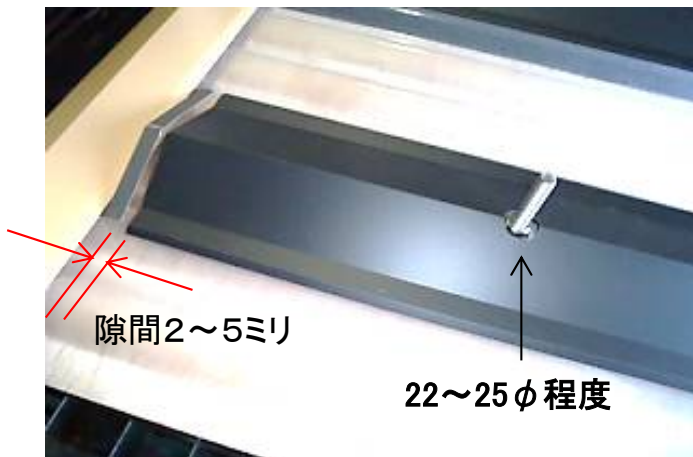


棟カバーを既存屋根の棟板金に差し込みます。

※ベース金具取付と同じ波列に合わせる。

※棟包みに釘、ビスがあり棟板金が差し込めない場合は取り除き、施工完了後に固定、防水を行って下さい。

2、ガルバカバー穴あけ位置確認

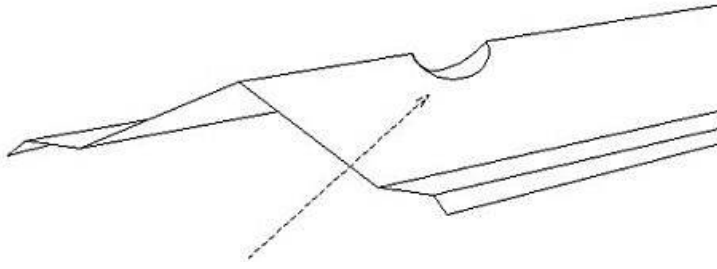


棟カバーとガルバカバーに2~5mmの隙間空けて仮置きし、ボルト突出し部の穴あけ位置を決めて下さい。

2枚以上を使用する場合は軒側から仮置きし、100mm以上重なる様にして、穴あけ位置を決定して下さい。

ガルバカバーにボルト突出し用の穴を明けます。(次ページ参照)

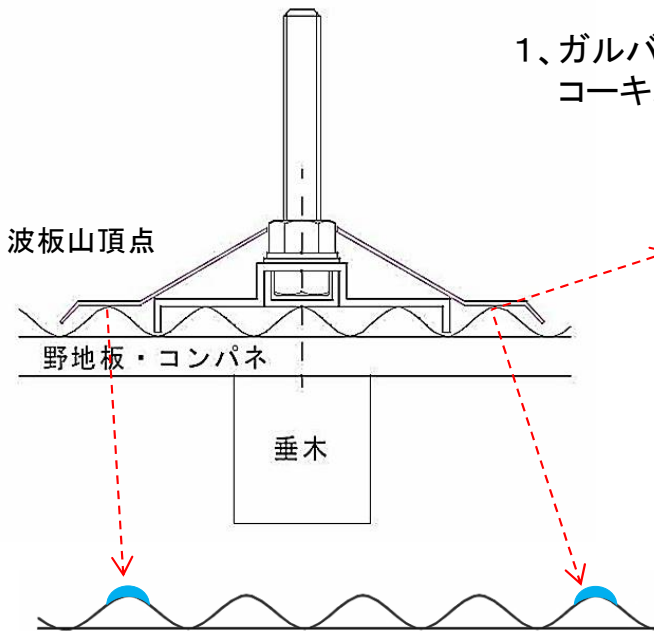
3、ガルバカバーの穴あけ



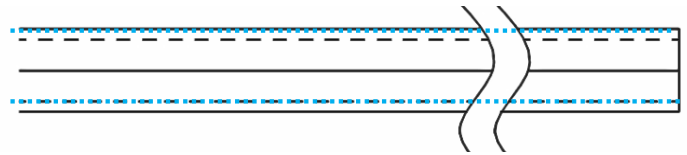
裏側から穴をあけるとあけ易い。

1. ベース金具のボルト位置に印をつけます。
2. ホルソー等でボルト付け根の**M12ナットより少し大きめの穴**をあけます
(20~25Φ程度)

4、事前のコーキングとガルバカバーの取付



- 1、ガルバカバー設置前に金具両側の**波板頂点全面**にコーキングを塗布して下さい。



重要:コーキングの目的

- 雨、風の侵入防止
- ガルバカバーの浮き防止
- 風によるビビリ防止等



- 2、ガルバカバーをボルトに差し込み設置します。

5、棟カバースライド

棟カバーをスライドし、ガルバカバーの上にかぶせて下さい。

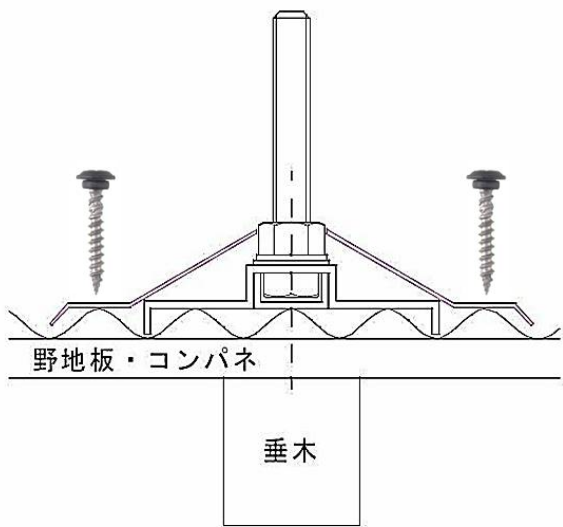


重要:棟カバーは水切りの為、少し斜めに固定して下さい。



スポンジがガルバカバーの上にくる様に浮かし気味に被せて下さい。

6、ガルバカバー・棟カバーのビス止め

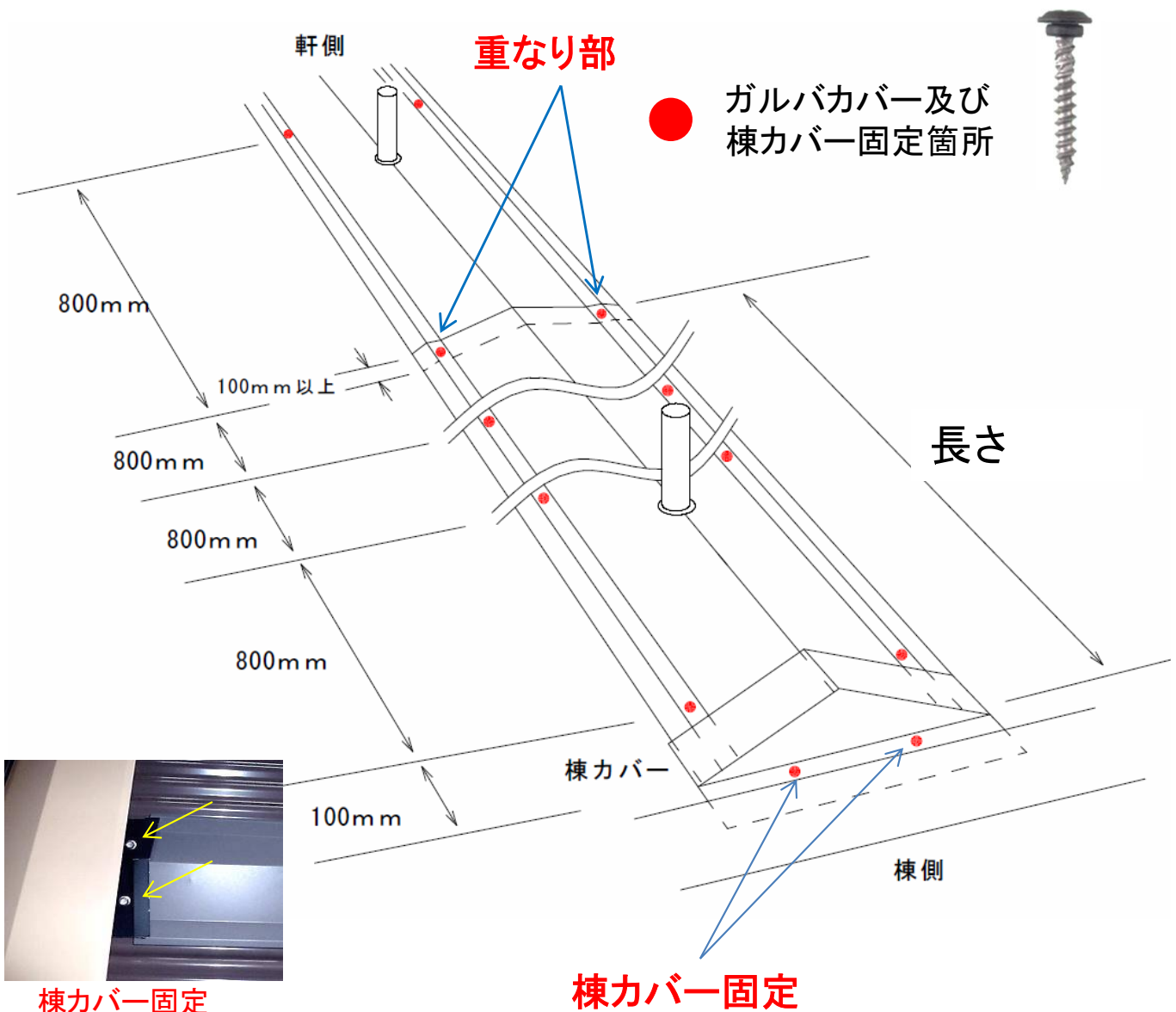


波板の山頂点に付属の板金用ビス(パッキン付き)を打ちこみガルバカバーを固定して下さい。

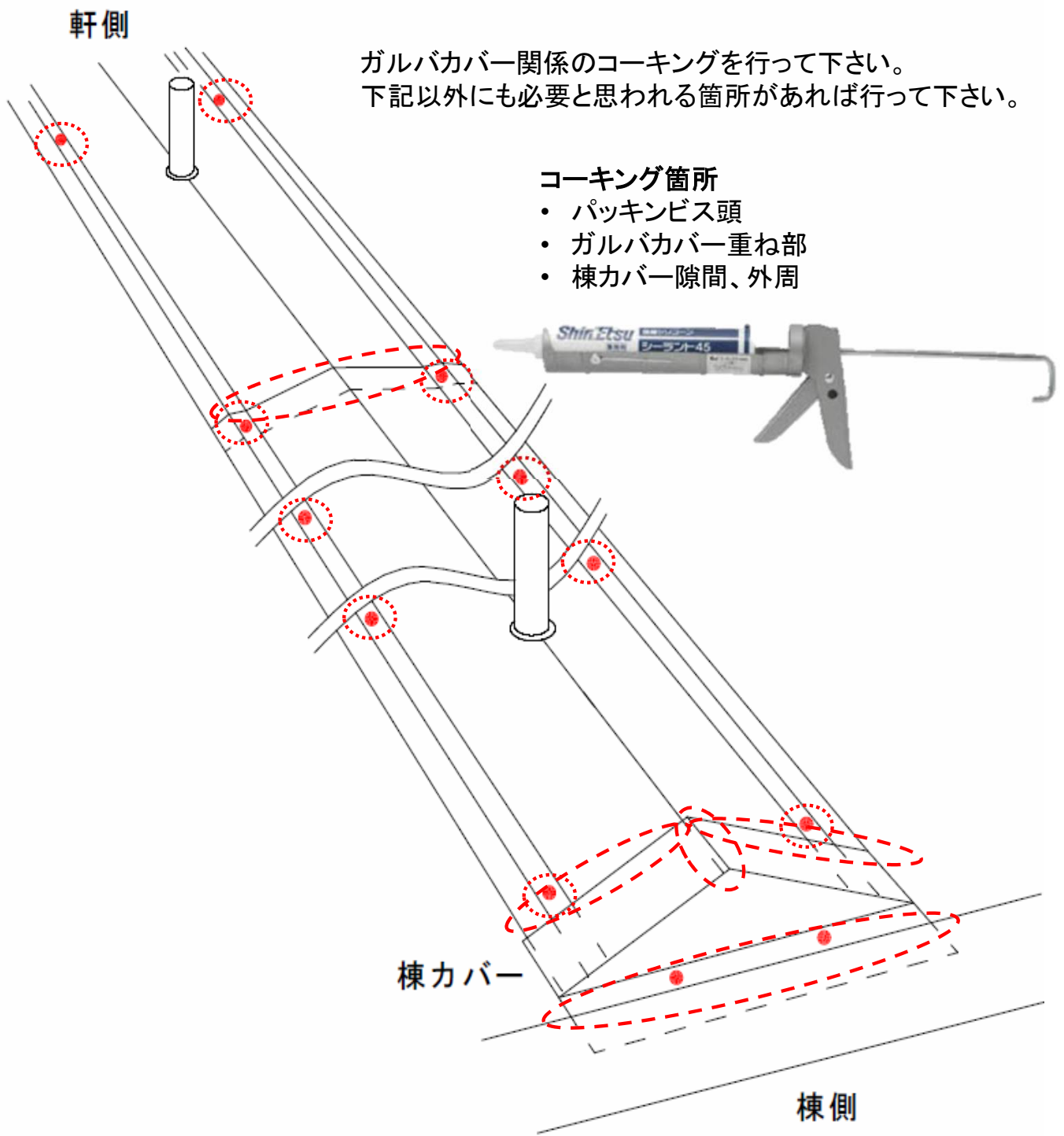
800mm~1000mmピッチで板金用ビスを使用して下さい(重なり部含む)

棟カバー部は別途2本使用して固定して下さい。

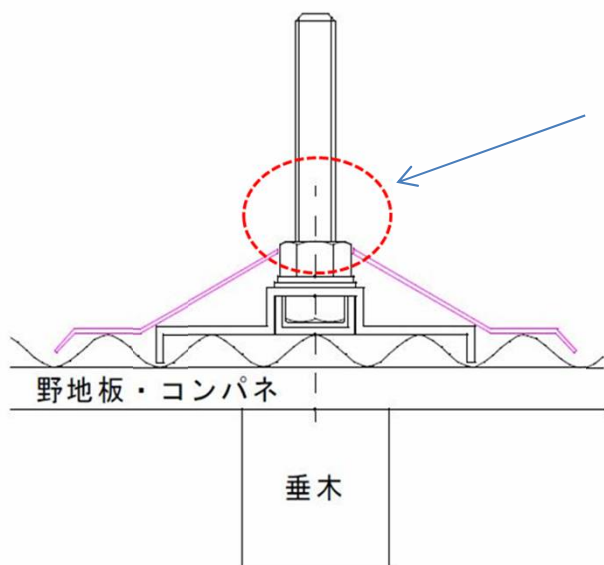
参考例: 800mmの場合



7、ガルバカバターの防水処理



8、ベース金具ボルト部の防水処理



ガルバカバーから突き出ているボルト、ナットの周辺にコーキング塗布して下さい。



9、コーキングキャップ取付及びコーキング処理

ボルト付け根



1. コーキングキャップの挿入
2. コーキングキャップの周り、ボルト付け根にコーキング塗布して下さい。
3. ヘラでならして、しっかり防水処理を行って下さい。



コーキングキャップ外周

この次は「楽々アルミ架台」の施工説明書をお読み下さい。

御礼とお願い

この度は弊社の各種金具・架台をご指名頂きまして誠にありがとうございました。

弊社は「お客様に喜んで頂く事が会社の喜び」と考え、少しでも喜んで頂ける商品作りを目指しております。

弊社商品に対してのご不満、ご意見、ご質問等がありましたら、どんな事でもお知らせ頂ければ幸いです。

又、「こんな金具がほしい」「こんな工具や部品があったらいいな」と日頃お感じになられている事がありましたらご一報くだされば幸いです。

開発検討させていただきます。

又、特注品も積極的に取り組んでおります。

これからも、皆様喜んで頂く商品作りをモットーに商品開発に励んでまいりますので、今後とも宜しくお願い致します。

株式会社まえた
社員・スタッフ一同

大波～トタンまで各種波板屋根・壁面用
太陽光パネル・各種機器取付用金具・架台

鉄骨・木造対応

楽々Cチャン金具
楽々Cチャンボルト

株式会社 まえた (金具工房 まえた)

<http://www.c-kanagu.com>

兵庫県加西市北条町横尾1079-2

TEL:0790-35-8880 FAX:0790-43-1249